

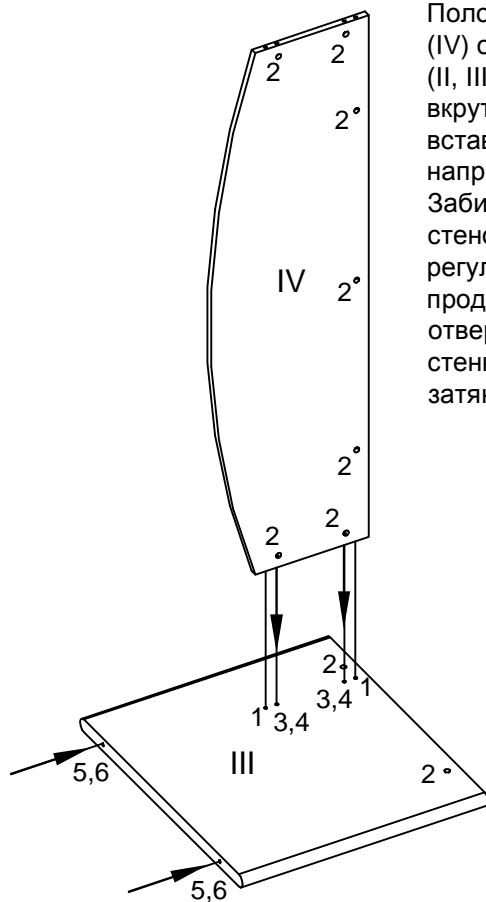
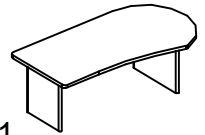
ИЛКОН

производственная фирма

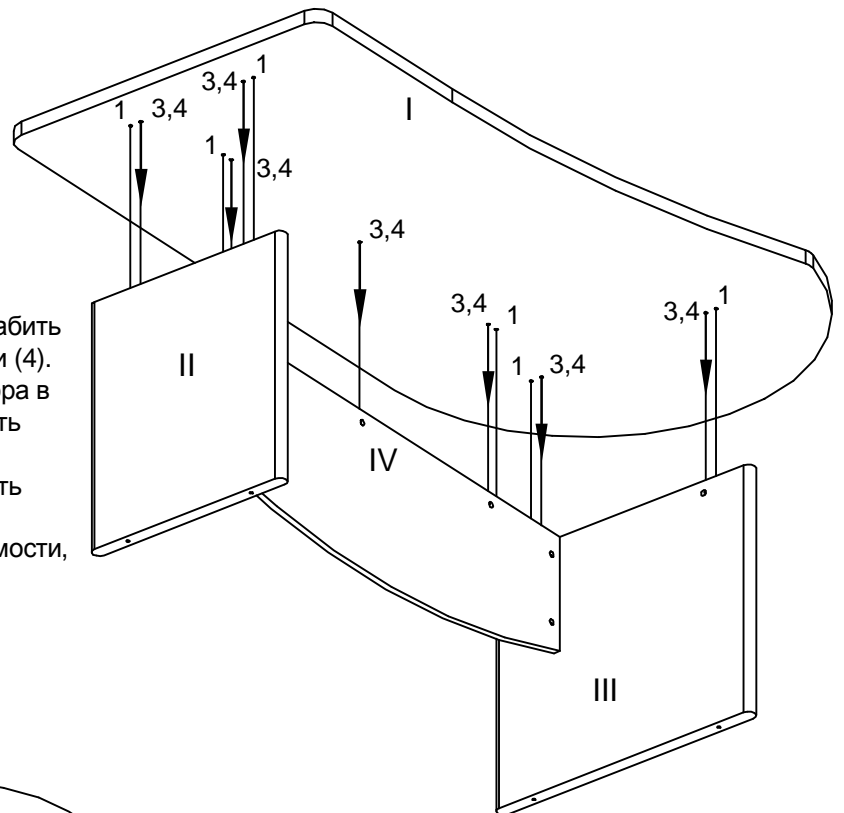
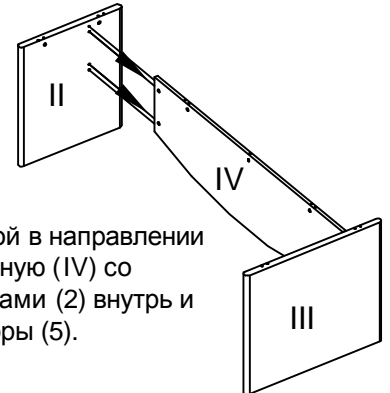
Модель "Президент"

Стол рабочий правый ПРС-215П, ПРС-235П, ПРС-215ПК, ПРС-235ПК

V1

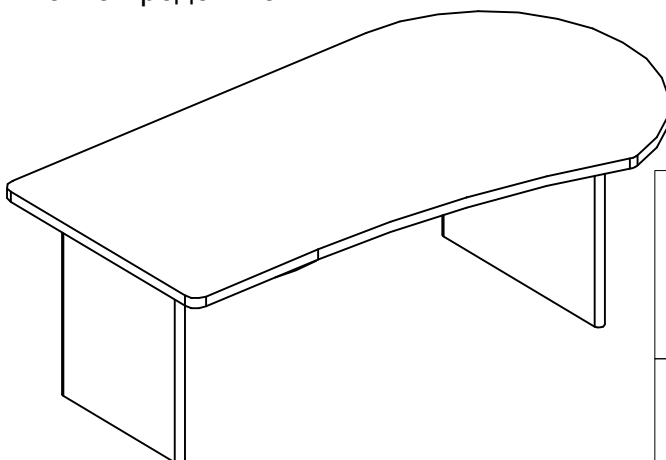


Положить стенки боковые (II, III) и планку продольную (IV) отверстиями вверх. Забить в стенки боковые (II, III) шканты (1) и цанговые футорки (4), вкрутить в них дюбеля (3) до упора в обод и вставить стяжки-эксцентрики (2) стрелкой в направлении отверстий на торце. Забить в отверстия на нижних торцах стенок боковых (II, III) втулки (6) и ввернуть регулируемые опоры (5). Вставить в планку продольную (IV) стяжки-эксцентрики (2) стрелкой в направлении отверстий на торце. Соединить планку продольную (IV) со стенками боковыми (II, III) стяжками-эксцентриками (2) внутрь и затянуть их отверткой. Поставить каркас на опоры (5).



Положить столешницу (I) отверстиями вверх. Забить в столешницу (I) шканты (1) и цанговые футорки (4). Вкрутить в цанговые футорки дюбеля (3) до упора в обод. Надеть столешницу (I) на каркас и затянуть отверткой стяжки-эксцентрики (2) на стенках боковых (II, III) и планке продольной (IV). Закрыть торцы стяжек-эксцентриков декоративными заглушками (7). Отрегулировать, при необходимости, высоту стола, подвинтив опоры (5).

- I - Столешница
- II - Стенка боковая узкая
- III - Стенка боковая широкая
- IV - Планка продольная



1	2	3	4
5	6	7	