



Коллекция "Спикер"
Тумба мобильная SKTM-43X46

Фирма оставляет за собой право вносить изменения, не влияющие на качество изделия!
Сборку производить на твердой ровной поверхности!

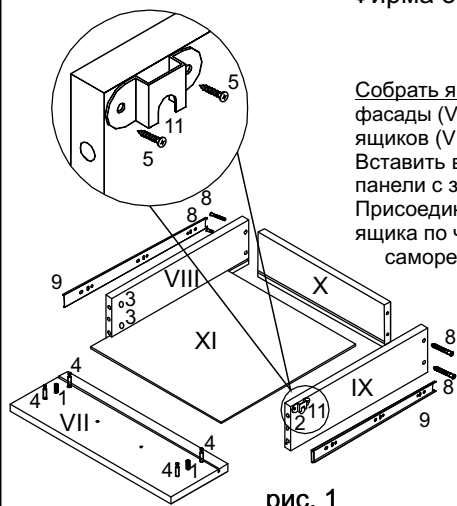


рис. 1

Собрать ящики. Вставить шканты (1) и вкрутить дюбеля эксцентриков (4) в фасады (VI, VII) в соответствующие отверстия. Вставить в боковые панели ящиков (VIII, IX) эксцентрики (3) стрелкой в направлении отверстия в торце. Вставить в пазы боковин и задней стенки дно ящика (XI). Соединить боковые панели с задней стенкой ящика (X) при помощи евроинтов 7x50 (8). Присоединить фасад и закрепить, поворачивая эксцентрики в боковинах ящика по часовой стрелке. Прикрепить к боковым панелям направляющие (9) саморезами 3,5x16 (5)(рис. 1).

К правым боковым панелям ящиков прикрепить ответные скобы (11) замка(рис. 1 и 2) саморезами 3,5x16 (5). В фасад верхнего ящика (VI) вставить замок (10) и закрепить при помощи саморезов 3,5x16 (5)(рис. 2).

Собрать центральный замок (12). Надеть запирающие штыри и металлические держатели на штангу центрального замка в указанном порядке (рис. 4).

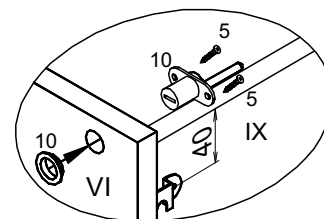


рис. 2



рис. 3

Собрать корпус тумбы. В топ (I) вставить шканты (1) и вкрутить дюбеля эксцентриков (4) в соответствующие отверстия. В дно (IV) вставить эксцентрики (3) стрелкой в направлении отверстия в торце. В соответствующие отверстия задней стенки (V) вставить шканты (1) и вкрутить дюбеля эксцентриков (4), вставить эксцентрики (3) стрелкой в направлении отверстия в торце (рис. 5). В левую боковину (II) в соответствующие отверстия вставить шканты (1) и вкрутить дюбеля эксцентриков (4), вставить эксцентрики (3) стрелкой в направлении отверстия в торце, прикрутить направляющих (9) евроинтами 6,3x11 (2). В паз на правой боковине (III) уложить штангу центрального замка (12) и закрепить при помощи саморезов 3,5x16 (5), в соответствующие отверстия вставить шканты (1) и вкрутить дюбеля эксцентриков (4), вставить эксцентрики (3) стрелкой в направлении отверстия в торце, прикрутить направляющих (9) евроинтами 6,3x11 (2)(рис. 6).

Скрепить дно тумбы (IV) с задней стенкой (V), поворачивая эксцентрики по часовой стрелке. Скрепить боковины тумбы (II, III) с задней стенкой и дном, поворачивая эксцентрики по часовой стрелке. Установить топ (I) и прикрепить к боковинам и задней стенке, поворачивая эксцентрики по часовой стрелке. Ко дну (IV) прикрепить роликовые опоры (14) саморезами 3,5x16 (6)(рис. 7).

Вставить ящики. Если необходимо, отрегулировать центральный замок, сместив запирающие штыри. На фасады ящиков установить ручки (13) при помощи винтов M4x22 (6). Установить заглушки эксцентриков (15) и евроинтов (16).

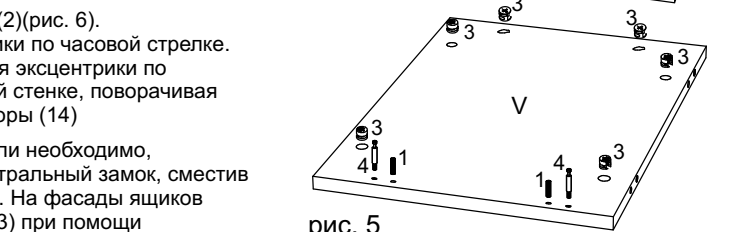


рис. 5

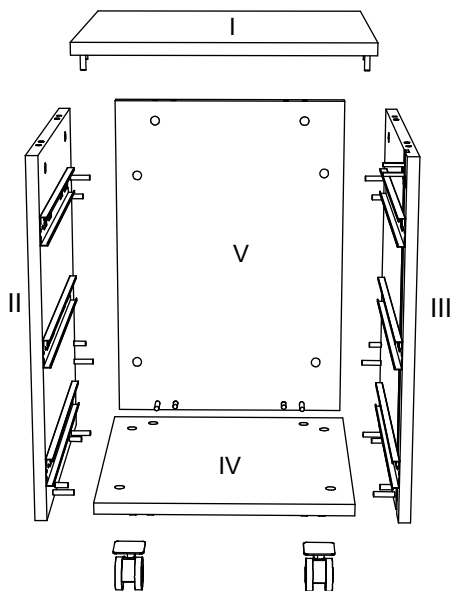


рис. 7

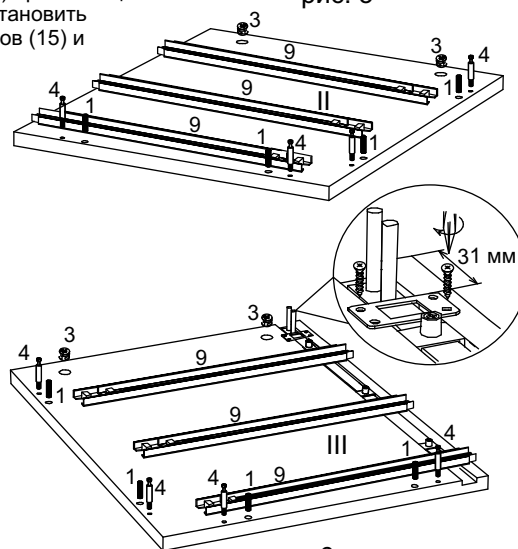


рис. 6

- I -Топ
- II -Боковина левая
- III-Боковина правая
- IV-Дно
- V-Задняя стенка
- VI-Фасад ящика
- VII-Фасад ящика
- VIII-Боковина ящика левая
- IX -Боковина ящика правая
- X-Задняя стенка ящика
- XI-Дно ящика
