

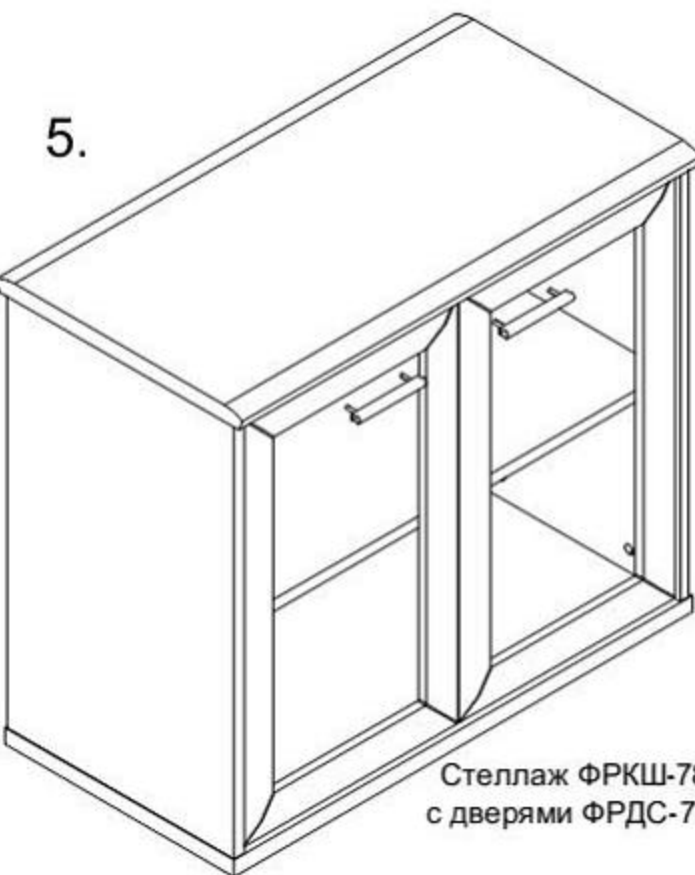
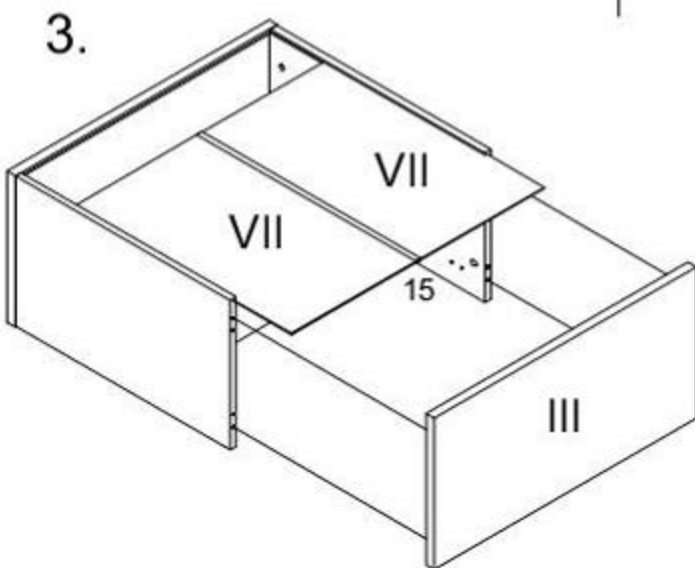
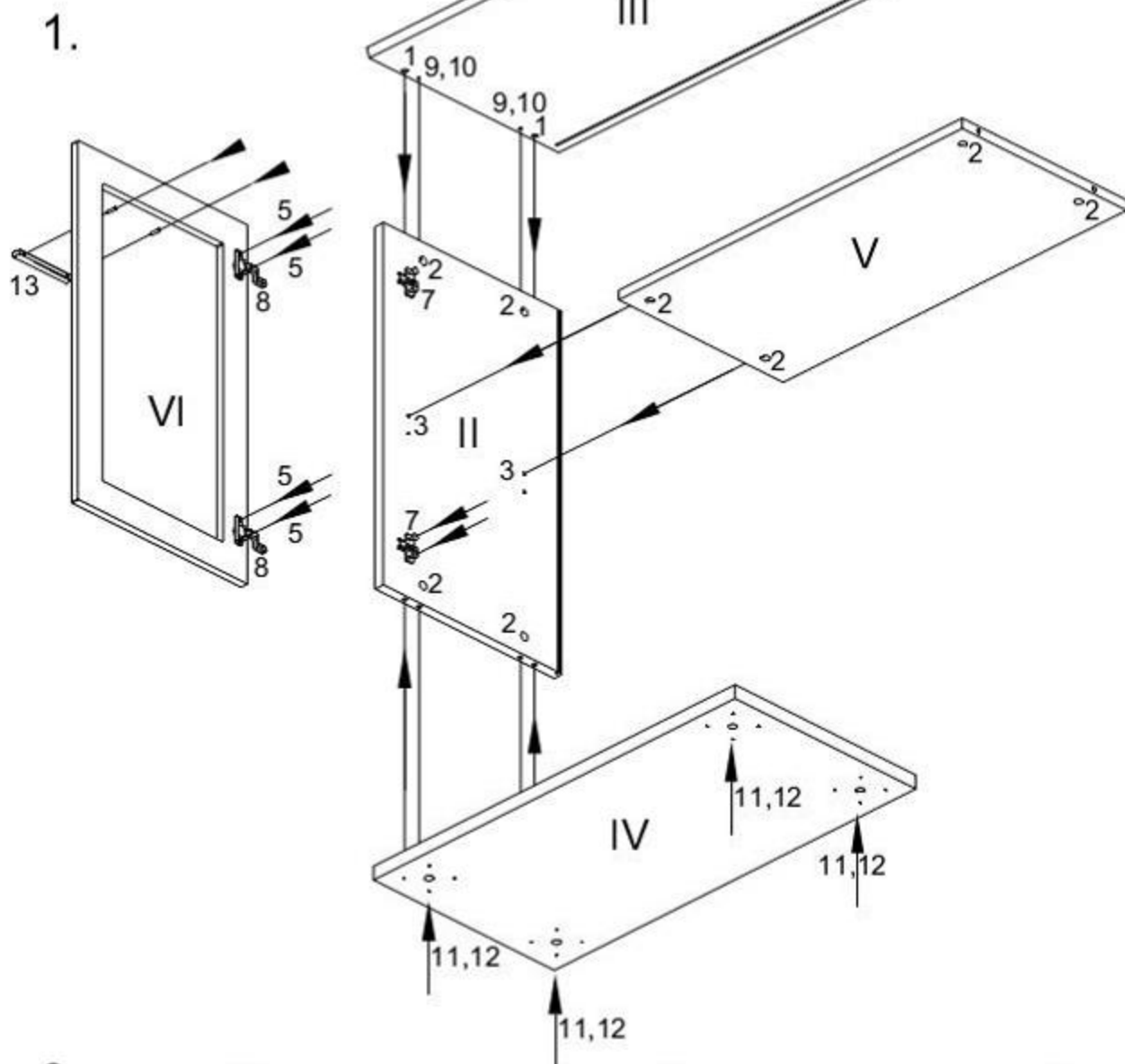
Положить нижнюю полку стороной с двадцатью отверстиями вверх. Привернуть ножки (11) (ФРКШ-78Н) саморезами (14) или впрессовать опоры (12) (ФРКШ-75Н). Поставить нижнюю полку на ножки. Положить верхнюю полку, силовую полку, боковины и двери сторонами с отверстиями вверх. Забить в верхнюю и нижнюю полки шканты (1). Впрессовать в верхнюю полку футорки (9) и вернуть в них стойки к эксцентрику(10), ввернуть в нижнюю полку и боковины дюбеля стяжек-эксцентриков (3). Вставить в боковины и силовую полку стяжки-эксцентрики (2) стрелкой в направлении отверстий на торцах. К боковинам прикрутить ответные планки петель (7) имеющимися при них винтами. К дверям шурупами (5) прикрепить петли (8), а также привернуть ручки-планки (13) имеющимися при них винтами (см.рис.1).

Рекомендуется собирать каркас на боковине. Сначала присоединить к боковине силовую полку, к силовой полке присоединить вторую боковину. Соединить с каркасом нижнюю полку. Стянуть каркас, затягивая стяжки- эксцентрики (2) (см.рис.2).

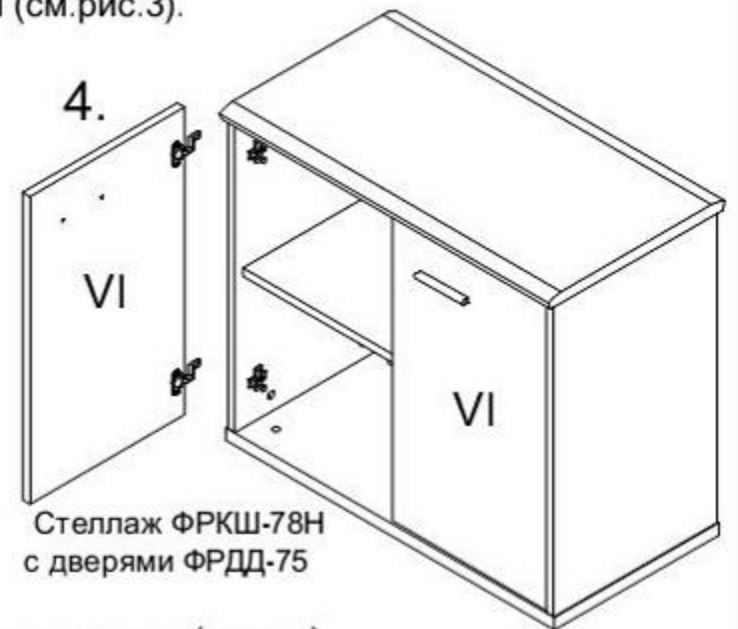
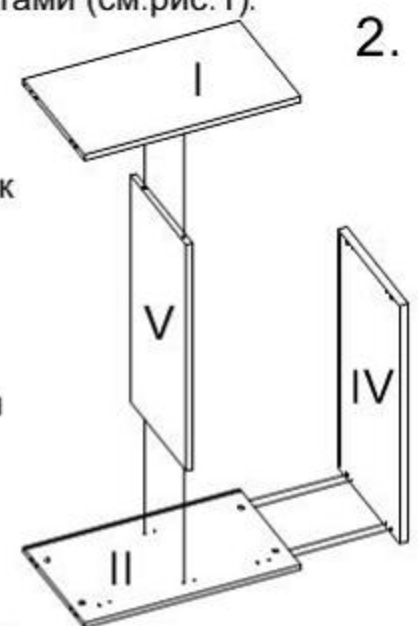
Повернуть каркас лицевой стороной вниз. Вставить, соединённые между собой соединительным профилем (15), задние стенки в пазы боковин и паз нижней полки до упора. Надеть на каркас верхнюю полку так, чтобы задняя стенка оказалась в пазу верхней полки. Прикрутить заднюю стенку к силовой полке шурупами (4), а также привернуть уголки (6) на расстоянии около 50 мм от углов оставшиеся распределить равномерно по боковинам (см.рис.3). Поставить шкаф на опоры (см.рис.4). Прикрепить верхнюю полку, затянув стяжки-эксцентрики (2) на боковинах. Отрегулировать высоту шкафа, настроив опоры (11) изнутри, если требуется, а после регулировки закрыть отверстия декоративными заглушками. Навесить и отрегулировать двери (см. инструкцию по регулировке дверей).

- I -Боковина правая
- II -Боковина левая
- III-Верхняя полка
- IV-Нижняя полка
- V -Полка силовая

- VI -Дверь правая (левая)
- VII -Задняя стенка



Стеллаж ФРКШ-78Н с дверями ФРДС-75



Стеллаж ФРКШ-78Н с дверями ФРДД-75

1	2	3	4	5	6	7
			2,5x15	3,5x15		
8	9	10	11	12	13	14
						15