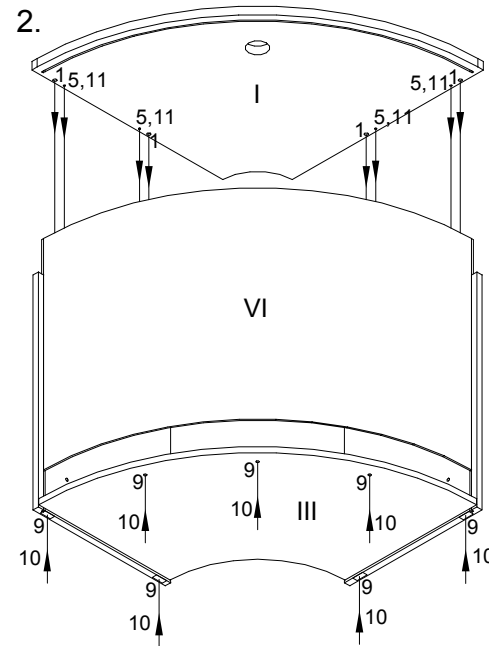


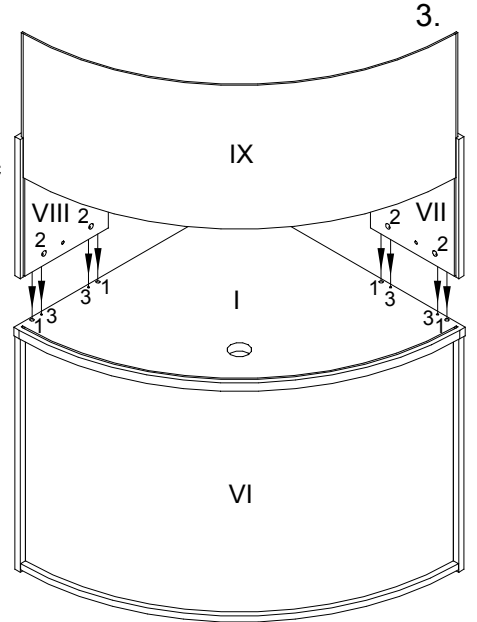
Положить нижнюю полку пазом вниз. Забить в отверстия на нижней полке и торцах боковин крепежные элементы для опор (9), вкрутить в крепежные элементы опоры (10) (см.рис.2). Перевернуть нижнюю полку пазом вверх. Положить большие боковины (правую,левую) глухими отверстиями вверх. Положить столешницу стороной с пазом, более отдаленным от края, вверх. Забить в боковины и столешницу шкранты (1), а также впрессовать в столешницу футорки (11) и ввернуть в них стойки к эксцентрику (5), а в боковины ввернуть дюбеля (3). Вставить в боковины и нижнюю полку стяжки-эксцентрики (2) стрелкой в направлении отверстий на торцах.



Соединить нижнюю полку с боковинами и затянуть отверткой, поворачивая по часовой стрелке, стяжки-эксцентрики (2) на нижней полке (см.рис.1). Поставить каркас на опоры и подпятники. Если каркас не стоит на подпятниках или наоборот, опоры (10) не достают пола, отрегулировать горизонтальное положение нижней полки, подкрутив опоры (10) (см.рис.2).

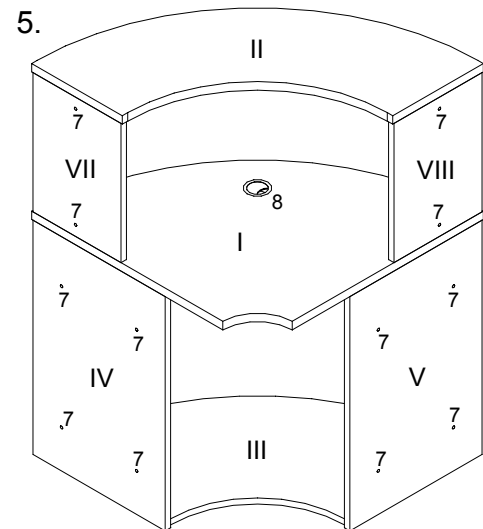
Взять нижнюю переднюю стенку, согнуть ее и вставить в пазы боковин и паз нижней полки до упора. Надеть на каркас столешницу так, чтобы нижняя передняя стенка попала в соответствующий паз на столешнице. Прикрепить к каркасу столешницу, затянув отверткой стяжки-эксцентрики (2) на боковинах (см.рис.2).

Забить в верхнюю сторону столешницы шкранты (1), а также впрессовать футорки (11) и ввернуть в них стойки к эксцентрику (12). Положить малые боковины (правую, левую) и верхнюю полку глухими отверстиями вверх. Забить в верхнюю полку шкранты (1), а также впрессовать футорки (11) и ввернуть в них стойки к эксцентрику (12). Вставить в малые боковины стяжки-эксцентрики (2) стрелкой в направлении отверстий на торцах (см.рис.3,4).



Присоединить малые боковины к столешнице и прикрепить, затянув отверткой стяжки-эксцентрики (2) на малых боковинах. Взять верхнюю переднюю стенку, согнуть ее и вставить в пазы малых боковин и паз столешницы до упора. Надеть на каркас верхнюю полку так, чтобы передняя стенка попала в паз на верхней полке. Прикрепить верхнюю полку к каркасу, затянув отверткой стяжки-эксцентрики (2) на малых боковинах (см.рис.4).

Вставить в столешницу стойки заглушку кабельного канала (8). Закрыть торцы стяжек-эксцентриков декоративными заглушками (6). Соединить угловую стойку вместе с другими собранными стойками-респешн согласно принятого дизайна. Скрепить их между собой межсекционными стяжками (7) через сквозные отверстия в малых и больших боковинах (рис.5).



- I - Столешница
- II - Верхняя полка
- III - Нижняя полка
- IV - Боковина правая большая
- V - Боковина левая большая
- VI - Передняя стенка нижняя
- VII - Боковина правая малая
- VIII - Боковина левая малая
- IX - Передняя стенка верхняя

