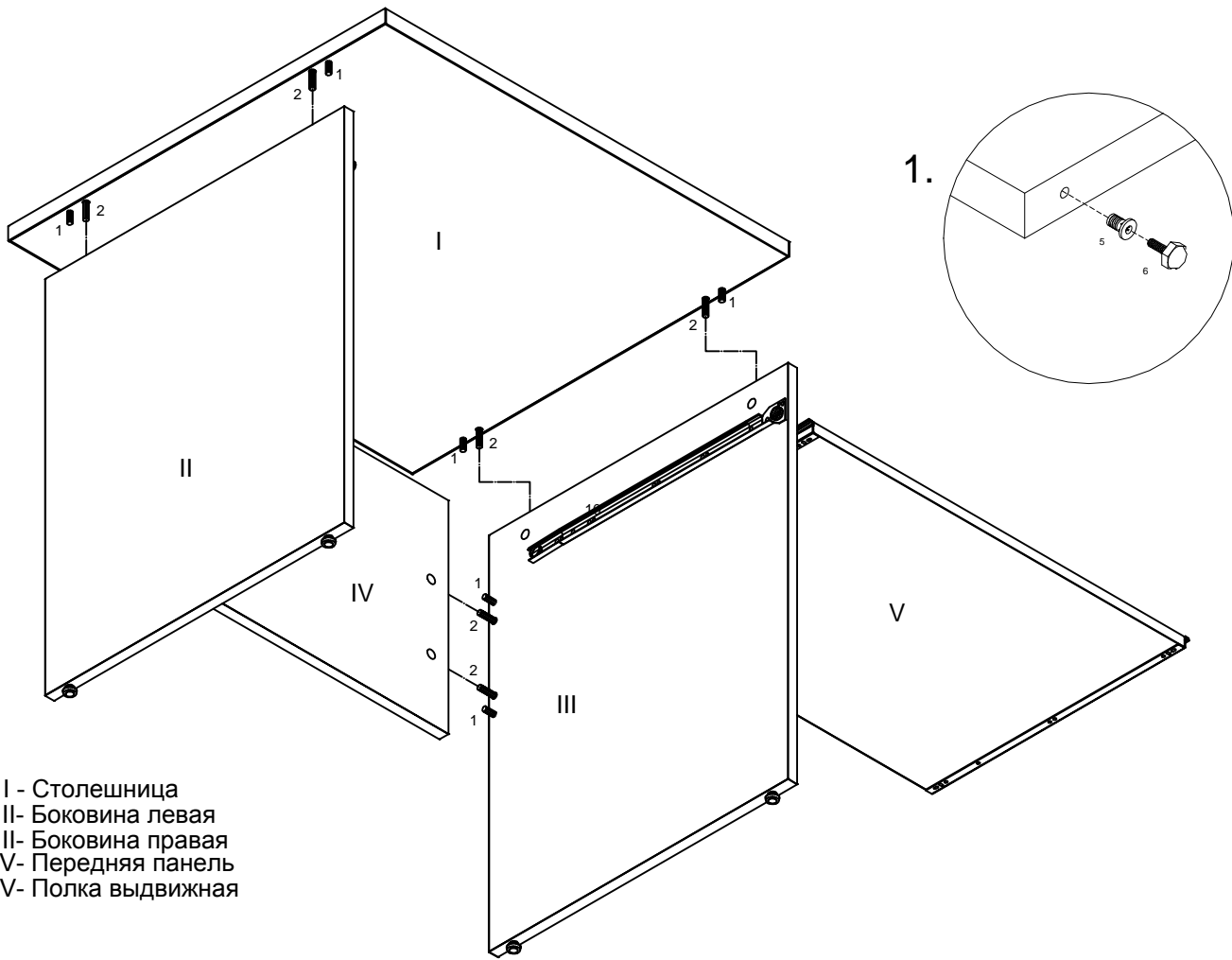


Стол компьютерный

-80



- I - Столешница
- II- Боковина левая
- III- Боковина правая
- IV- Передняя панель
- V- Полка выдвигающая

Сборка подстоля.

Положить боковины (II,III) отверстиями вверх.
 Забить в торцевые отверстия стоек втулки (5). Вкрутить во втулки регулируемые опоры (6) (см. рис.1).
 Вставить в боковины (II,III) шканты (1) стяжки-эксцентрики (3), дюбеля стяжек-эксцентриков (2).
 Прикрепить к боковинам полозья направляющих (10) шурупами (4)
 Положить переднюю панель (IV) отверстиями вверх. Вставить в переднюю панель стяжки-эксцентрики (3) стрелкой в направлении отверстия на торце.
 Соединить боковины (II,III) с передней панелью (IV) совместив присадки затянуть отверткой, поворачивая по часовой стрелке, стяжки-эксцентрики (3).
 Прикрепить к полке выдвигающей (V) выдвигающие планки направляющих (10) шурупами (4)

Сборка стола.

Положить столешницу (I) отверстиями вверх. Вставить шканты (1) и дюбеля стяжек-эксцентриков (2).
 Стол рекомендуется собирать на столешнице.
 Соединить каркас подстоля со столешницей, и затянуть отверткой поворачивая по часовой стрелке, стяжки-эксцентрики (3).
 Закрыть все отверстия подстоля декоративными заглушками (8,9).
 Установить выдвигающую полку на полозья направляющих и вставить кабель канал.
 Отрегулировать, при необходимости, высоту стола подвинтив опоры (6).

