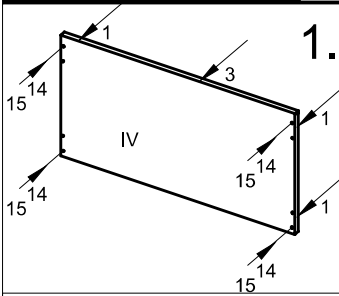
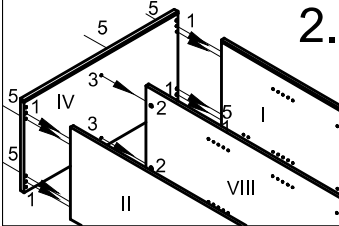


**Шкаф ГШ-44/2, ГШ-44/3**



**1.** Положить нижнюю полку (IV) и забить в отверстия крепёжные элементы для опор (14). Вкрутить в крепёжные элементы опоры (15). (см. рис.1)

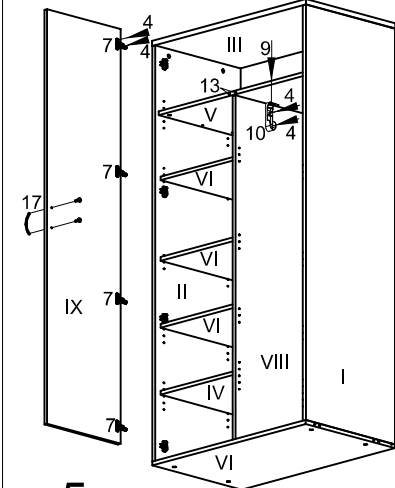
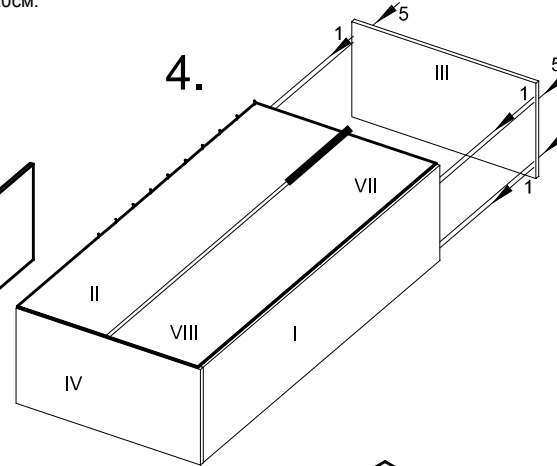
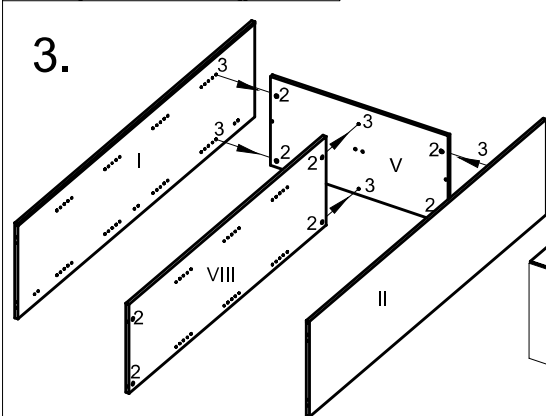


Положить верхнюю (III) и нижнюю (IV). Положить боковины (I, II), силовую полку (V) и двери (IX) отверстиями вверх. Положить перегородку (VIII) вверх стороной имеющей 4 больших отверстия (∅15мм). Забить в верхнюю (III) и нижнюю (IV) полки шканты (1). Вкрутить дюбеля стяжек-эксцентров (3) в верхние отверстия верхних рядов боковин (I, II) (см. рис.3) и средние отверстия нижней (IV) и силовой (V) полок. Прикрутить к боковинам (I, II) ответные планки петель (8) имеющимися при них винтами. В силовую полку (V) и перегородку (VIII) вставить стяжки-эксцентрики (2) (далее стяжки) стрелкой в направлении отверстий на торцах. К дверям (IX) шурупами (4) прикрепить петли (7), а также привинтить ручки-скобы (17) имеющимися при них винтами. (см.рис.5)

Соединить силовую полку (V) с одной из боковин (I, II) и затянуть стяжки (2) - повернув отвёрткой стяжки против часовой стрелки. Положить скреплённые боковину и силовую полку на торец лицевой стороны шкафа вниз. Соединить вторую боковину с силовой полкой и затянуть стяжки (2). Соединить перегородку (VIII) с силовой полкой (V) и затянуть стяжки (2). (см. рис.3)

Закрепить верхнюю полку (III) винтами "Директа" (5). Надеть на полученный каркас нижнюю полку (IV) и прикрепить её винтами "Директа" (5). Затянуть стяжки (2) на перегородке (VIII). (см. рис.2) Надеть на каркас верхнюю полку (III)

Выровнять диагонали шкафа, наложить заднюю стенку (VII) на заднюю часть боковин. Установить соединительный профиль между задними стенками в верхней части шкафа. Прикрутить заднюю стенку к боковинам, верхней и нижней полке саморезами (4), а также к перегородке саморезами (4) со скрепками (18) с шагом 15-20см.



- I - Боковина правая
- II - Боковина левая
- III - Полка верхняя
- IV - Полка нижняя
- V - Полка силовая
- VI - Полка съёмная
- VII - Стенка задняя
- VIII - Перегородка
- IX - Дверь правая (левая)

**5.** Установить шкаф на опоры, если требуется отрегулировать высоту шкафа, подкрутив опоры (15). Закрыть торцы стяжек декоративными заглушками (6).

Определить, в каком отсеке шкафа должен быть гардероб, а в каком - стеллаж.

В отсеке, выбранном под гардероб установить штангодержатели (10). Приложить один штангодержатель углом в стык силовой полки (V) и перегородки (VIII), а другой в стык силовой полки (V) и боковины. Прикрепить штангодержатели (10) к силовой полке, завинтив винты (9) в штангодержатели через сквозные отверстия в силовой полке (V). Прикрепить штангодержатели к боковине и перегородке шурупами (4). (см.рис.5) Вставить в штангодержатели гардеробную штангу (11).

В отсеке, выбранном под стеллаж вставить в отверстия (находящиеся на одном уровне) на боковине и перегородке полкодержатели (12) по 4шт. для каждой полки. Установить съёмные полки (VII). (см.рис.5) Закрыть отверстия под штангодержатели в силовой полке (V) заглушками (16). Установить на каркас двери (IX) и отрегулировать согласно вложенной инструкции по регулировке дверей. Наклеить на силовую полку амортизаторы (13). (см.рис.5)

1	2
3	4
5	6
7	8
9	10
11	12
13	14
15	16
17	18