

Модель "Глория"

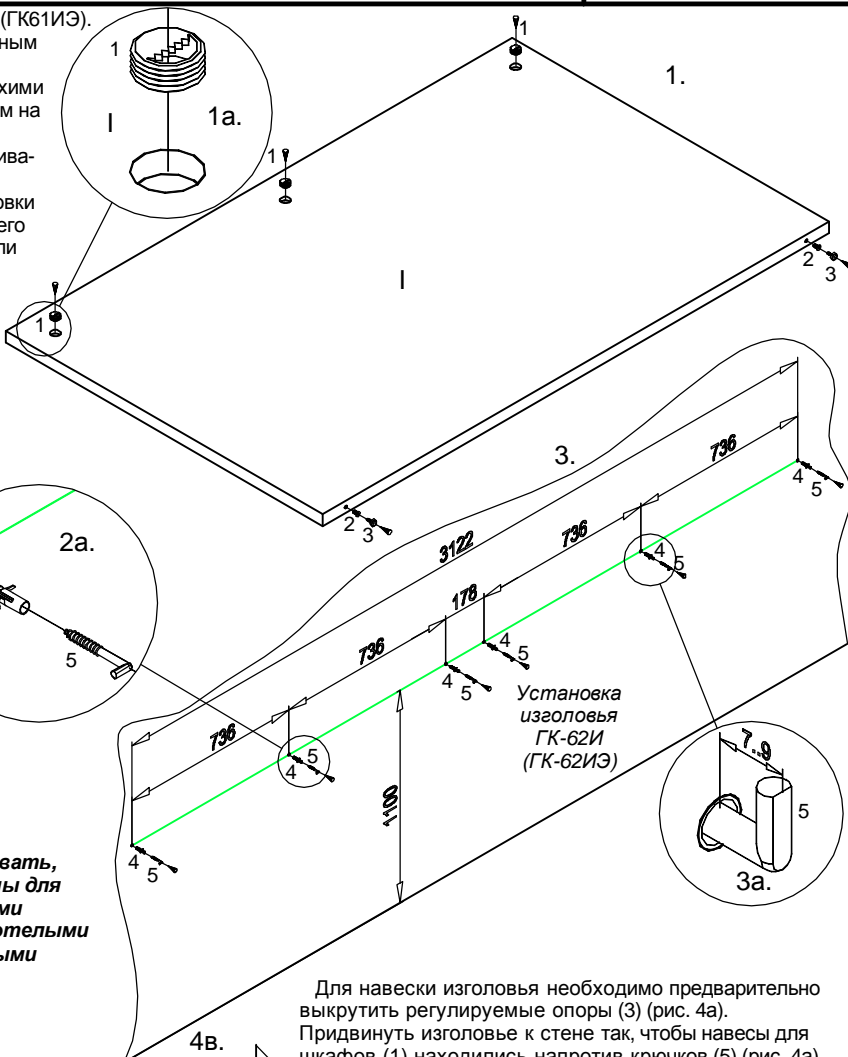
Изголовье кровати ГК-61И, ГК-61ИЭ, ГК-62И, ГК-62ИЭ. Матрас каркасный МК-1А. Наматрасник НК-1А, НК-4А.

Сборка изголовья показана на примере изголовья ГК-61И (ГК61ИЭ). Сборка изголовья ГК-62И (ГК-62ИЭ) производится аналогичным образом.

Положить изголовье (1) на ровную чистую поверхность глухими отверстиями Ø30мм вверх (рис. 1). Забить в отверстия Ø8мм на нижнем торце изголовья (1) крепеж опор (2) и вкрутить в них опоры регулируемые (3). В отверстия Ø30мм легким постукиванием запрессовать навесы для шкафов (1) (рис. 1 и 1а). Во избежание повреждения навеса для шкафов, для запрессовки рекомендуется использовать резиновый молоток, в случае его отсутствия, запрессовку производить через фальш-панель или брусок.

Определить место для установки матраса каркасного* согласно дизайн-проекта. Сделать разметку для навески изголовья. На высоте 1100мм от уровня пола провести горизонтальную линию. Для изголовья ГК-61И (ГК-61ИЭ) наметить три отверстия, а для изголовья ГК-62И (ГК-62ИЭ) шесть отверстий (рис. 2 и 3).

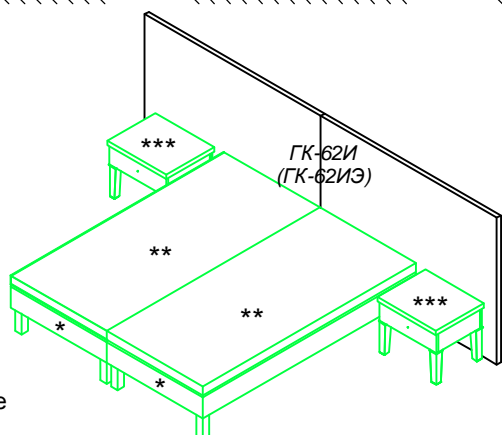
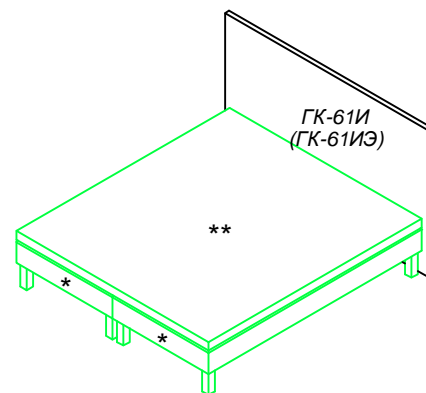
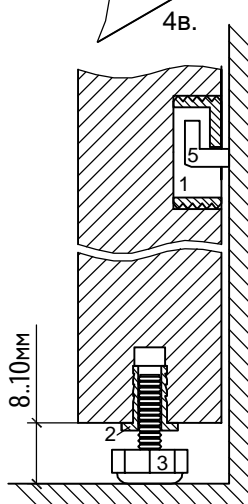
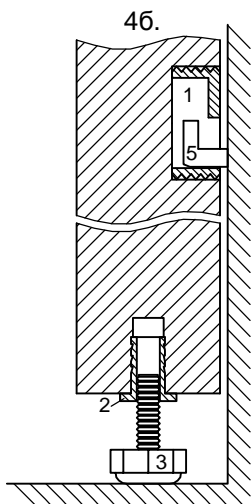
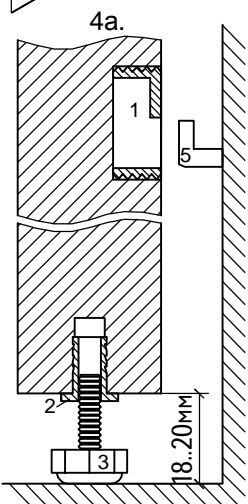
Просверлить в намеченных точках отверстия Ø8мм и глубиной 40мм, забить дюбеля (4) и ввернуть крючки для навески шкафов (5) так, чтобы вылет крючка составлял примерно 7.9 мм (рис. 2, 2а, 3 и 3а).



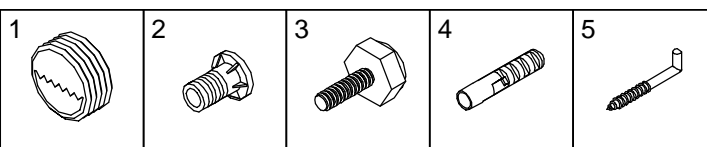
!!! Следует учитывать, что дюбеля предназначены для использования с полнотельными кирпичами, силикатными полнотельными кирпичами, бетоном или клинкерными кирпичами !!!

Для навески изголовья необходимо предварительно выкрутить регулируемые опоры (3) (рис. 4а). Придвинуть изголовье к стене так, чтобы навесы для шкафов (1) находились напротив крючков (5) (рис. 4а), затем придвинуть изголовье в плотную к стене так, чтобы крючки (5) вошли в отверстия навесов (1) (рис. 4б). Вкручивая регулируемые опоры (3) (примерно на 8-10мм) добиться того, чтобы подвесы (1) плотно сели на крючки (5) и вошли в зацепление (рис. 4в). При необходимости отрегулировать высоту изголовья.

Установить матрас каркасный* и тумбу прикроватную*** согласно дизайн-проекта. На матрас каркасный* положить наматрасник**.



, Матрас каркасный, наматрасник и тумба прикроватная в состав изголовья не входят и заказываются отдельно.



1 - Изголовье